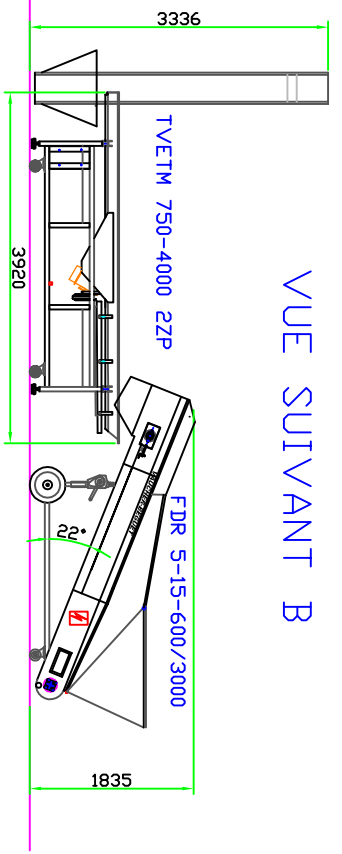
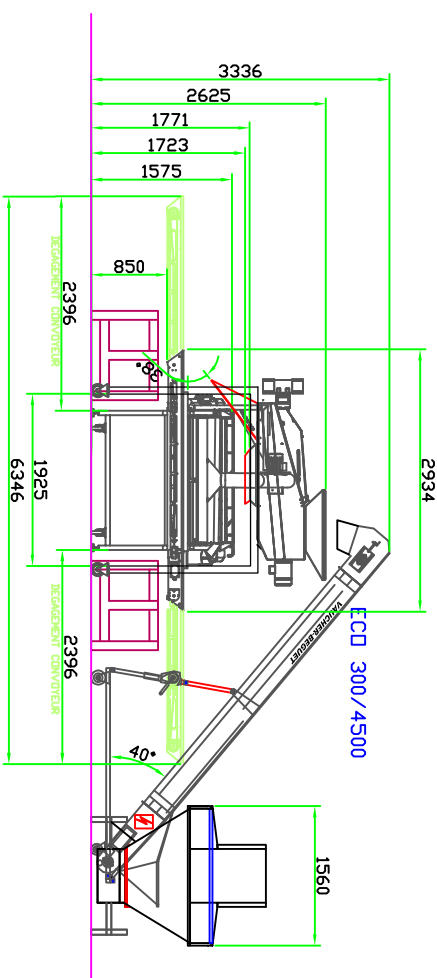


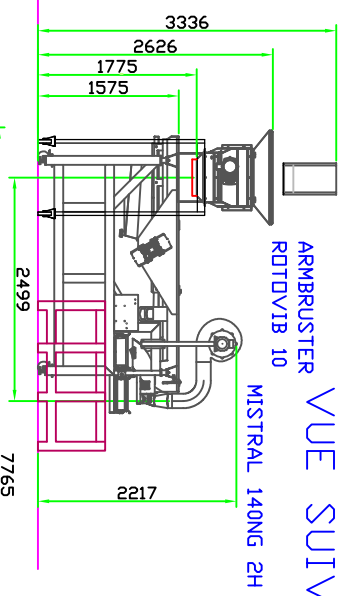
VUE SUIVANT B



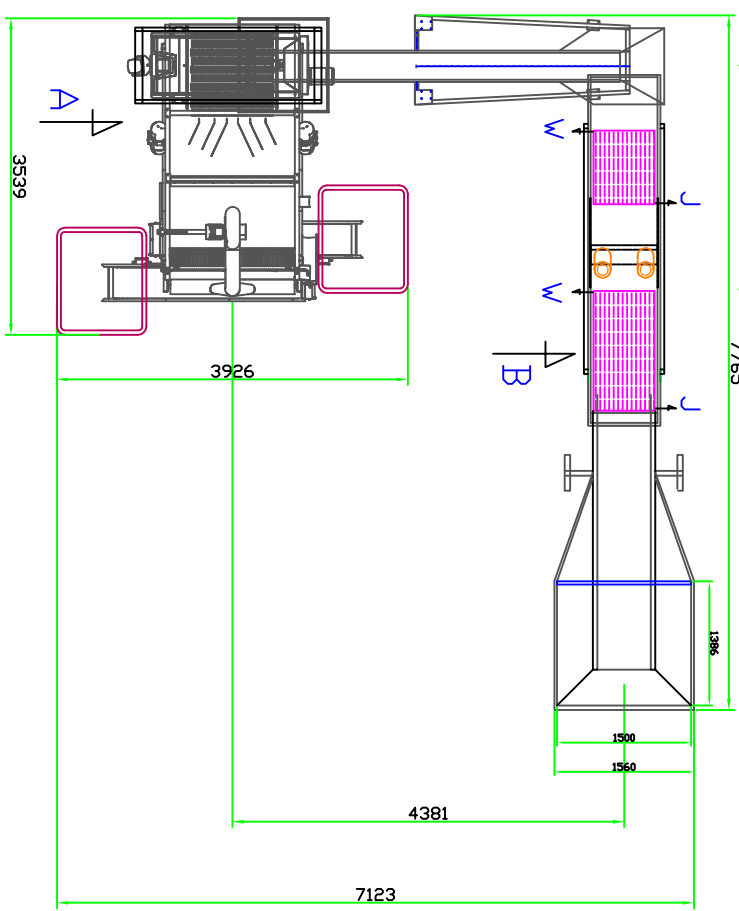
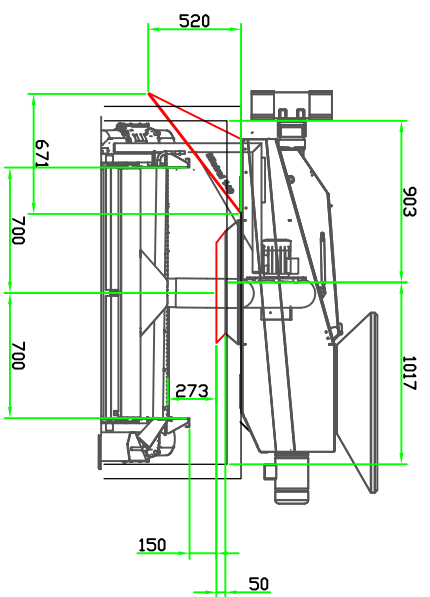
VUE SUIVANT C




VUE SUIVANT A



C



		Vaucher Beguet 01400 SULLIGNAT - FRANCE Tel: 33(0)4.74.55.66.26 Fax: 33(0)4.74.55.65.32 contact@vaucherbeguet.com	
Innovation et qualité - Innovation and quality SCOTT LAB LABORATORIES			
Dessine : FC Le: 07-12-09 Echelle: 1/	N° 091207-1-1	Indice: *	*

Ce document est la propriété de VAUCHER BEGUET, et ne peut être copié ou communiqué sans autorisation.