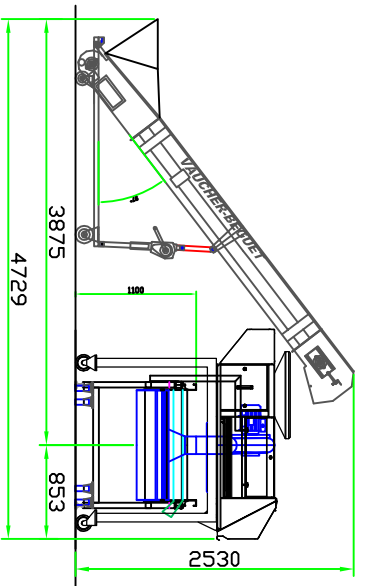
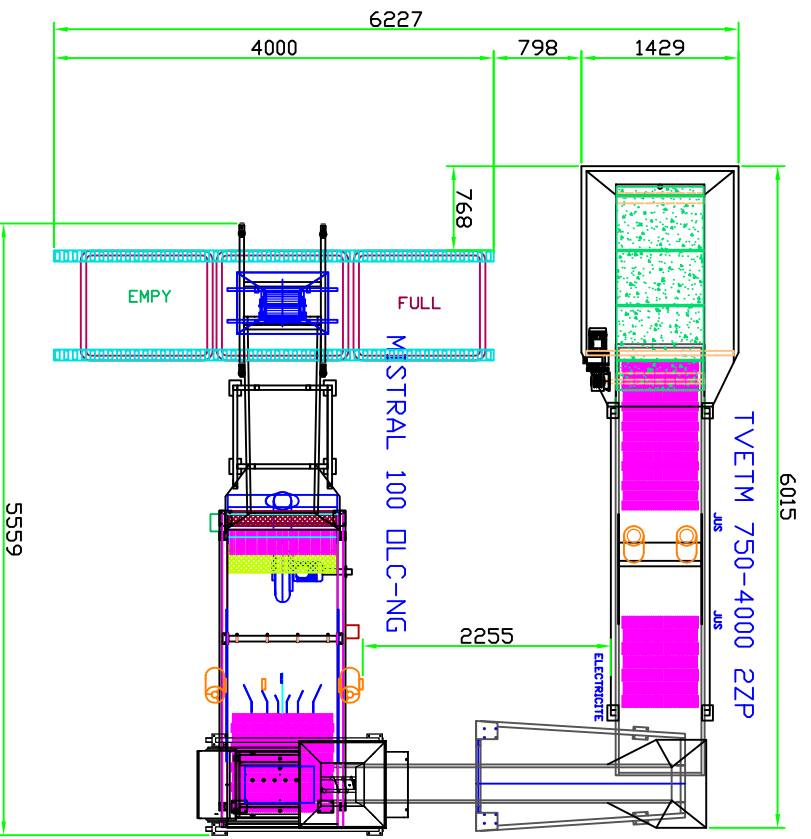
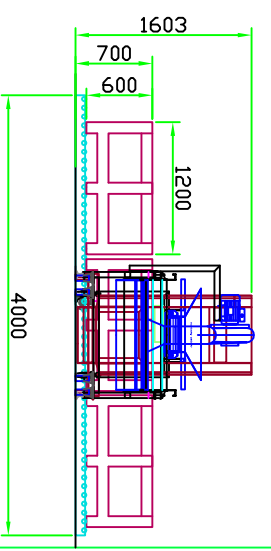


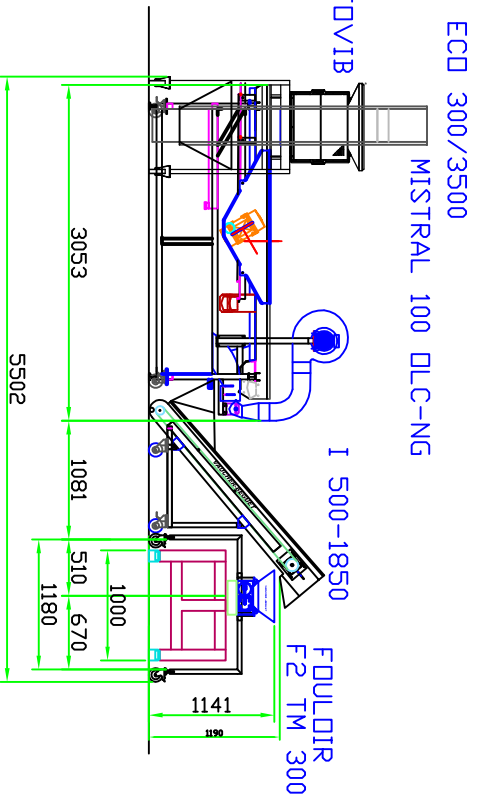
ECD 300/3500



ECD 300/3500



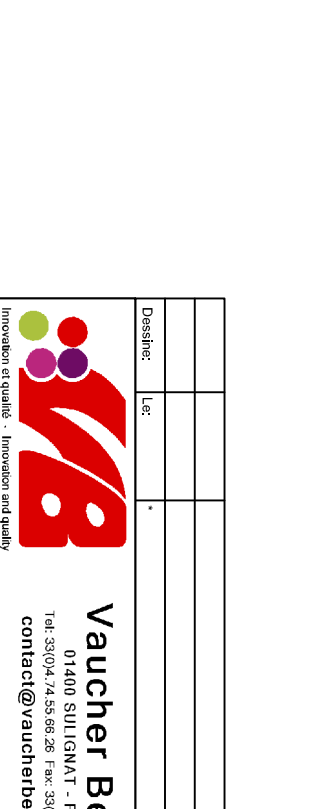
ECD 300/3500



ECD 300/3500



ROTOVIB




MISTRAL 100 DLC-NG

ROTOVIB

I 500-1850

FOULDIR F2 TM 300

Dessineur: FC		Lec04-03-2008		Ech: N° 080304-2-2	
Ce document est la propriété de VAUCHER BEGUET, et ne peut être copié ou communiqué sans autorisation.					
		<b>Vaucher Beguet</b> Innovation et qualité · Innovation and quality 01400 SULLIGNAT - FRANCE Tel: 33(0)4.74.55.66.26 Fax: 33(0)4.74.55.69.32 contact@vaucherbeguet.com			
<b>SCOTT LABORATORIES</b>					
Dessineur:	Lec:	* *		Indices:	